

l'énergie réfléchi**e durablement**



# SENA solar

Fabrication Française de panneaux photovoltaïques

## Le BRISE SOLEIL Photovoltaïque

Un brise soleil adapté aux modules Bi-verre, Glasswing®, et laminés



**BRISE SOLEIL**

### Les avantages :

- **Confort d'été :**

Améliorer le confort thermique du bâtiment en limitant l'apport solaire sur les façades.

- **Production d'énergie :**

Panneau photovoltaïque à partir de 260 Wc

- **Économie d'énergie :**

Permet de réduire sa consommation énergétique.

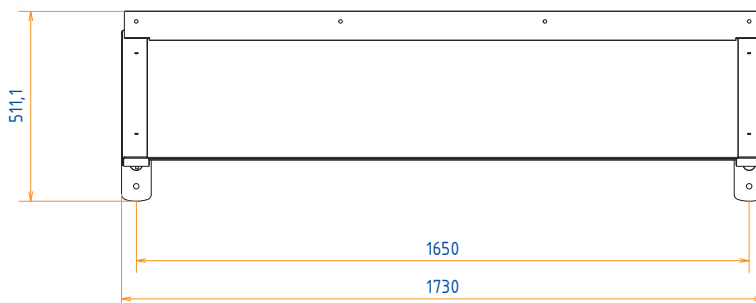
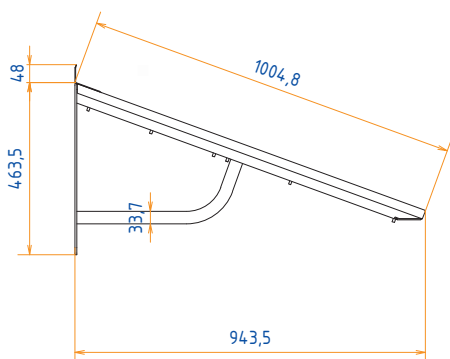
- **Source d'éclairage :**

Pour les versions Glasswing® (bi-verre équipé de LEDs intégrées).

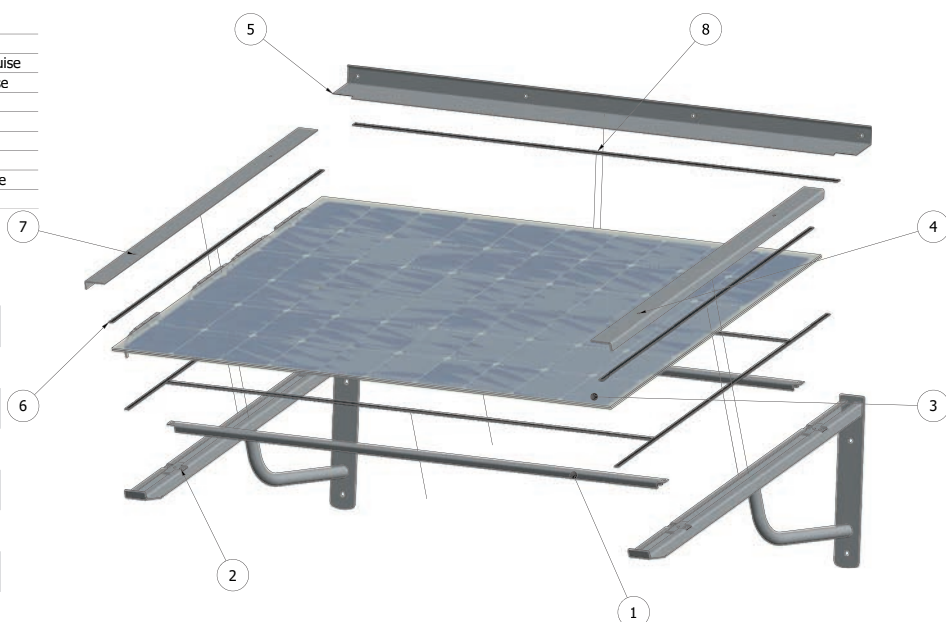


CEP : jusqu'à +12 kWh/an.m<sup>2</sup>

## Réf : PVBSO BV



LISTE DE PIECES			
ARTICLE	QTE	NUMERO DE PIECE	TITRE
1	2	3003	Traverses marquise
2	2	Potence marquise	Potence Marquise
3	1	2111 PV GW 1634x984 2 Led 60C 6Chx10C	Panneau solaire
4	1	3005	L Finition Droite
5	1	3007	Rive de tête
6	4	3008	Joint adhésif
7	1	3005_MIR	L Finition Gauche
8	3	3009	Joint adhésif



### CARACTERISTIQUES ELECTRIQUES 1 MODULE 260 W

Puissance nominale P <sub>mpp</sub>	260 Wc
Tension U <sub>mpp</sub>	31,68 V
Courant I <sub>mpp</sub>	8,25 A
Tension en circuit ouvert U <sub>oc</sub>	38,43 V
Courant de court circuit I <sub>sc</sub>	8,69 A
Courant inverse maximal	12 A
Tension maximale du système	1000 V

- Mise en oeuvre simple et rapide, montage facile par empilage des éléments.
- Partie basse du cadre inférieur conçue pour éviter la rétention des eaux et supprimer les dépôts.
- Assemblage par vis adaptées fournies
- Structure en acier galvanisé et thermolaqué, RAL au choix.
- Espace vertical nécessaire pour l'implantation du brise soleil : 80 cm.
- Fixation à la façade par 4 points.

(Choix des éléments de fixation à définir par le poseur en fonction du type de support).

